

D7058KIT – D7058KITK

SCHERMO SPECIFICO – SPECIFIC SCREEN – ÉCRAN SPECIFIQUE – SPEZIFISCHEN BLIDSCHIRM – PANTALLA ESPECIFICA – TELA ESPECIFICA

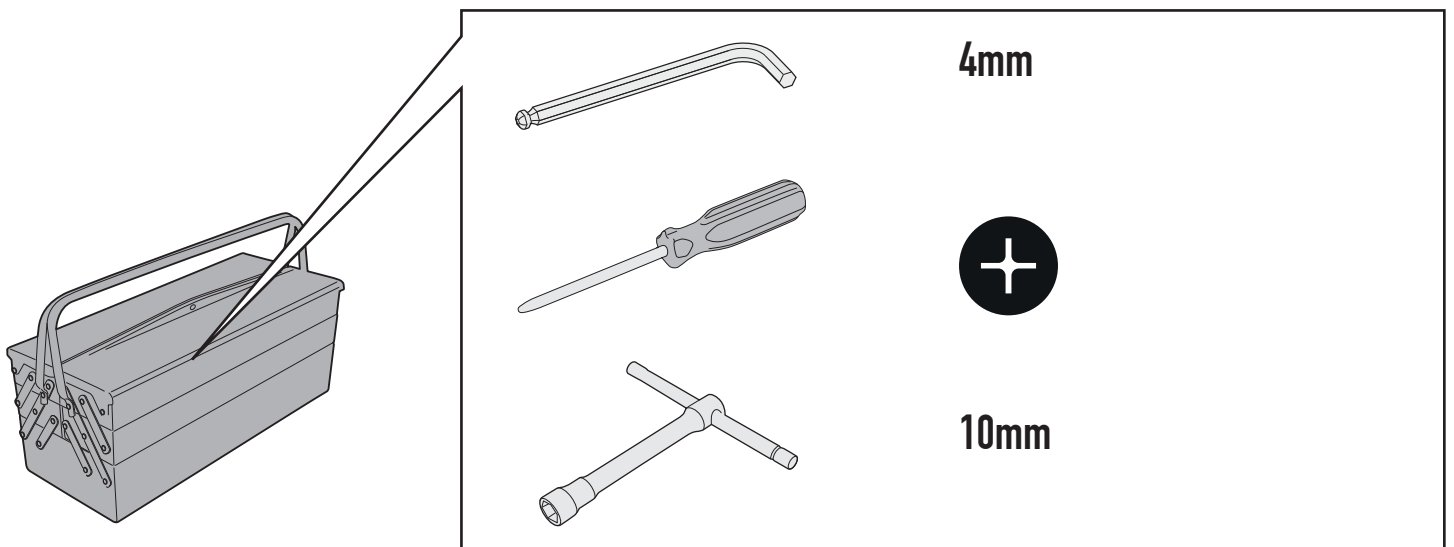
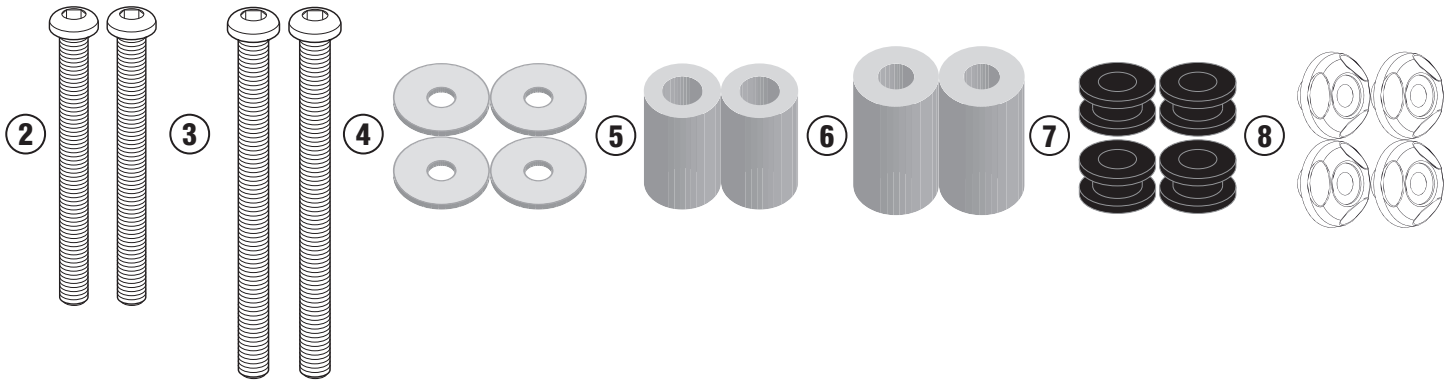
SYM JOYMAX Z 300 (2019)

N°	Descrizione	Caratteristiche	Codice	Quantità
1	Schermo Specifico - Specific Screen Écran Spécifique - Spezifischen Bildschirm Pantalla Especifica - Tela Especifica	-	D7058ST	-
2	Vite - Screw Vis - Schraube Tornillo – Parafuso	TBEI M6x55	655TBEI	2
3	Vite - Screw Vis - Schraube Tornillo – Parafuso	TBEI M6x65	665TBEI	2
4	Rondella - Washer Rondelle - Scheibe Arandela – Arruela	Foro 6mm / Esterno 20mm sp. 1,5mm	620RON	4
5	Distanziale - Spacer Entretoise - Distanzstueck Distanciador – Espaçador	Ø18x30 Foro 9,5mm	C18L30F9,5T	2
6	Distanziale - Spacer Entretoise - Distanzstueck Distanciador – Espaçador	Ø20x35 Foro 8,5mm	C20L35,5F8,5T	2
7	Gommino - Fairleader Chaumard – Gummi Goma - Borracha	-	Z268-2	4
8	Boccola Di Ritenzione - Plastic Bush Douille Plastique - Plastik Buchse Casquillo - Boné	-	Z871N	4
9	Componenti Originali - Original Parts Parties Originales - Original Bauteile Componentes Originales - Componentes Originais	-	-	-

D7058KIT - D7058KITK

SCHERMO SPECIFICO - SPECIFIC SCREEN - ÉCRAN SPECIFIQUE - SPEZIFISCHEN BLIDSCHIRM - PANTALLA ESPECIFICA - TELA ESPECIFICA

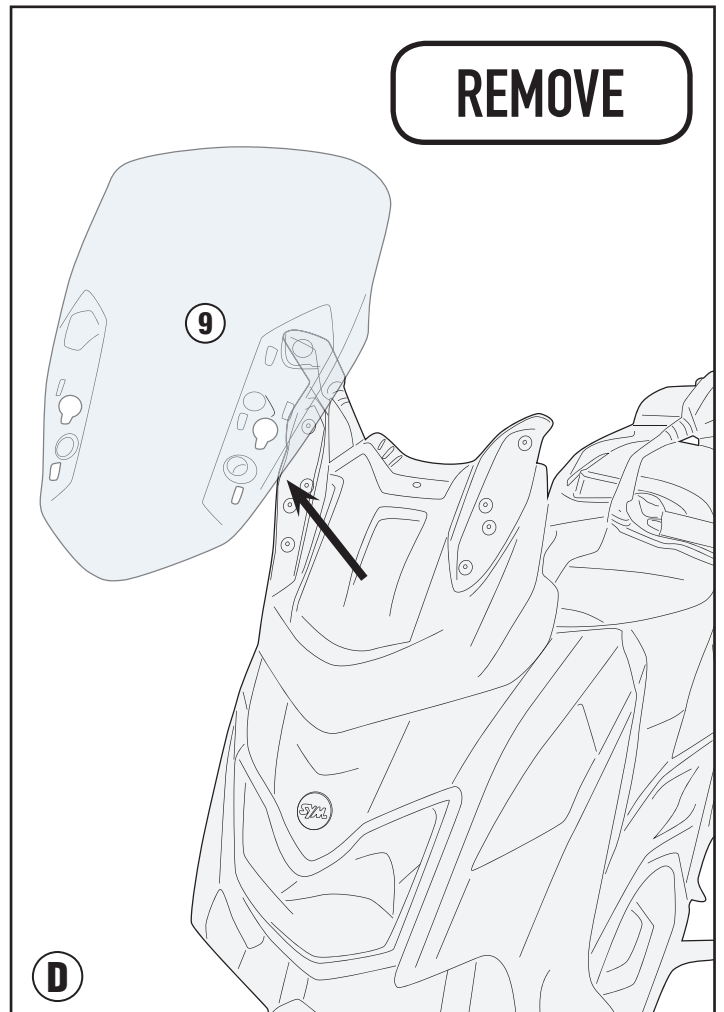
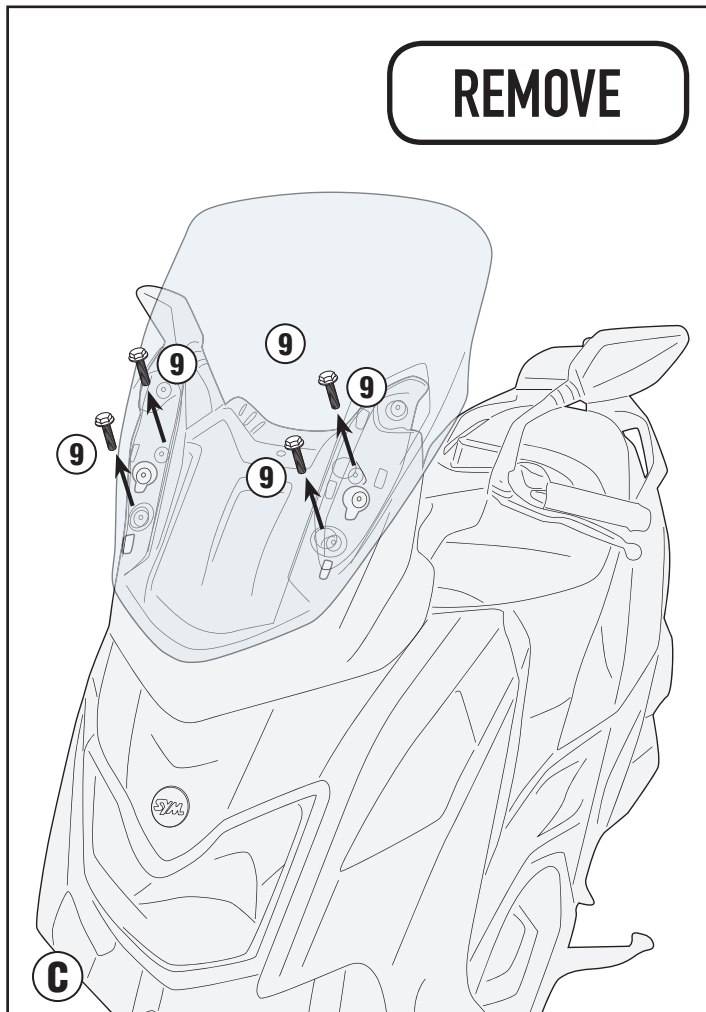
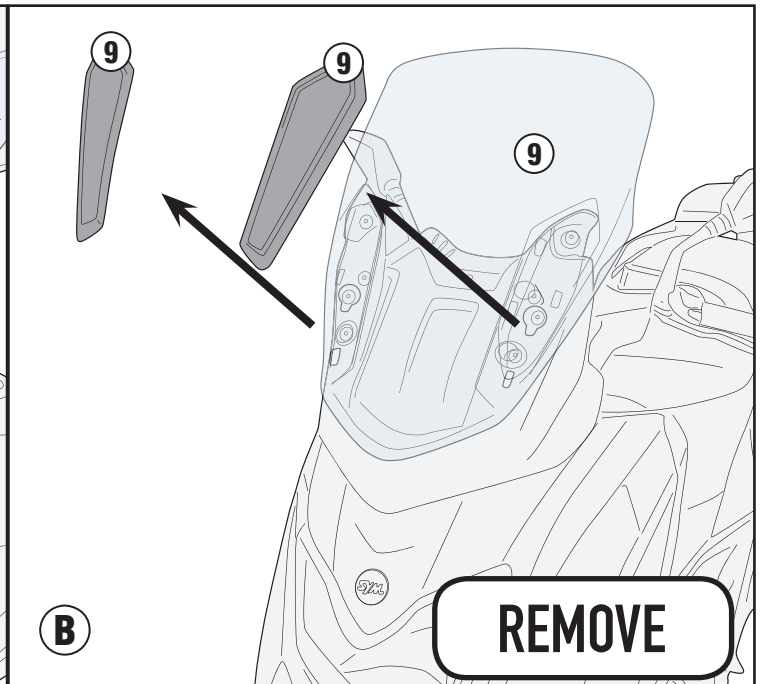
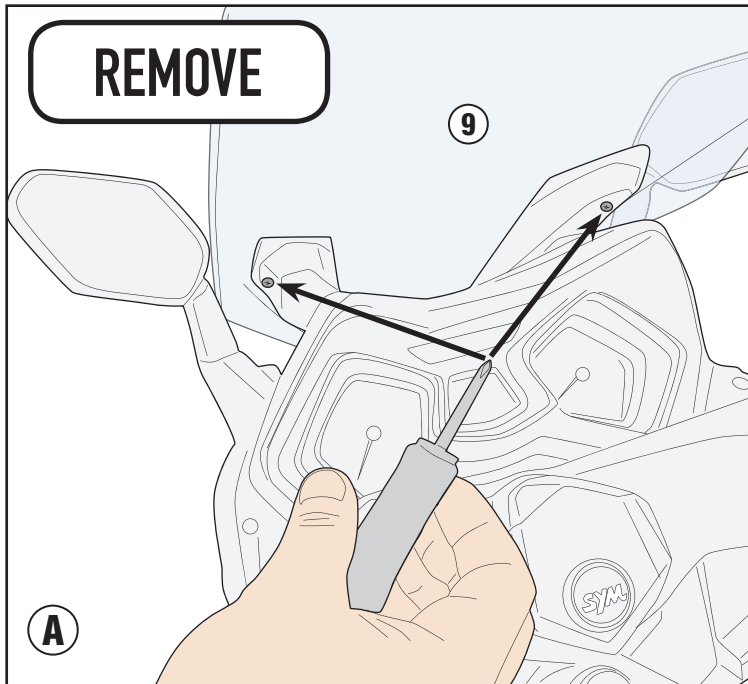
SYM JOYMAX Z 300 (2019)



D7058KIT - D7058KITK

SCHERMO SPECIFICO - SPECIFIC SCREEN - ÉCRAN SPECIFIQUE - SPEZIFISCHEN BLIDSCHIRM - PANTALLA ESPECIFICA - TELA ESPECIFICA

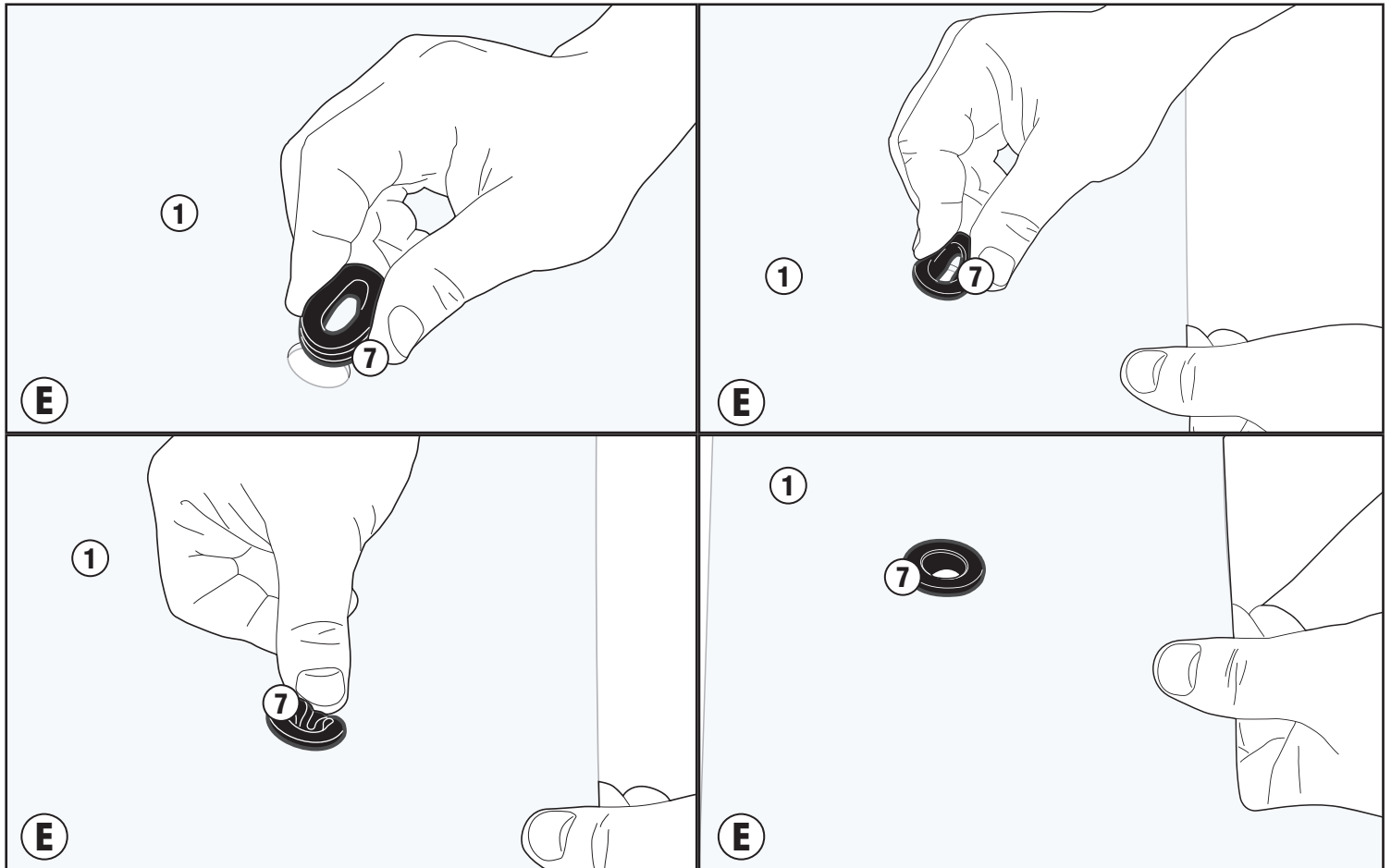
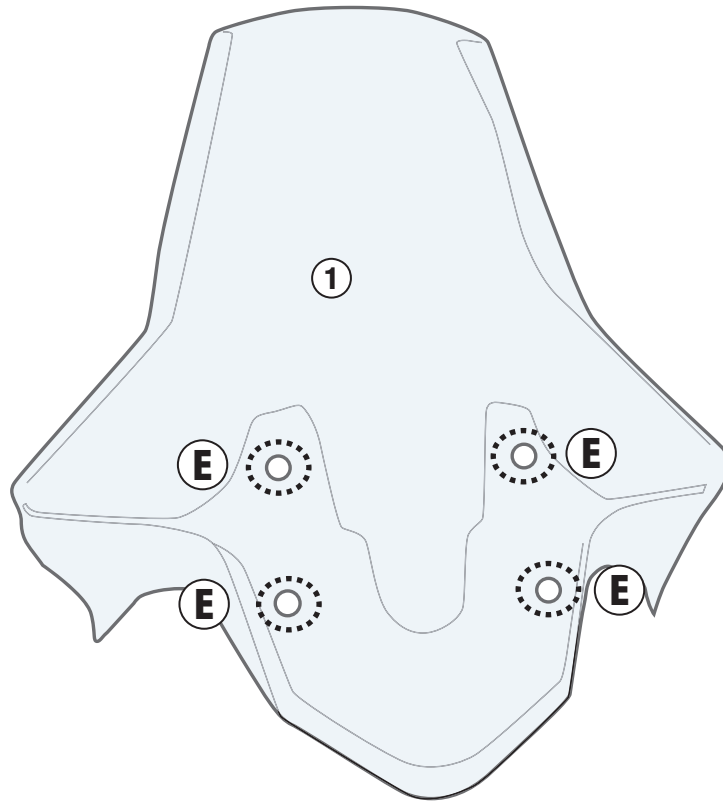
SYM JOYMAX Z 300 (2019)



D7058KIT - D7058KITK

SCHERMO SPECIFICO - SPECIFIC SCREEN - ÉCRAN SPECIFIQUE - SPEZIFISCHEN BLIDSCHIRM - PANTALLA ESPECIFICA - TELA ESPECIFICA

SYM JOYMAX Z 300 (2019)

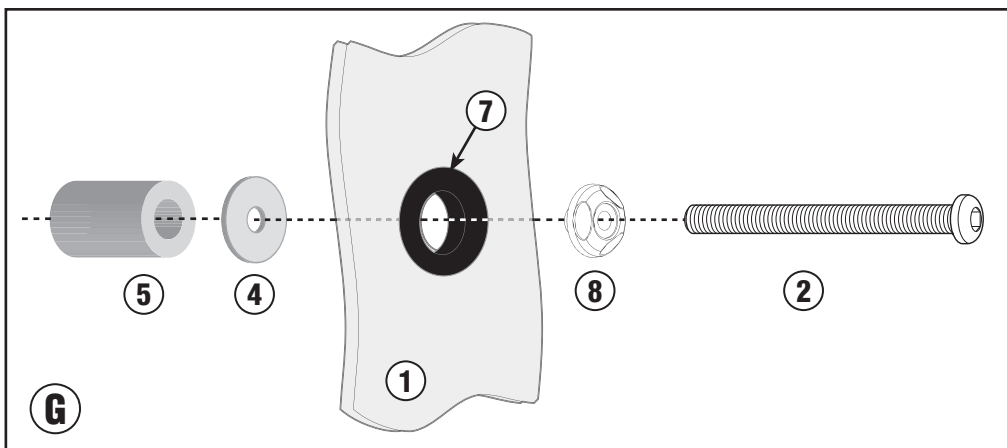
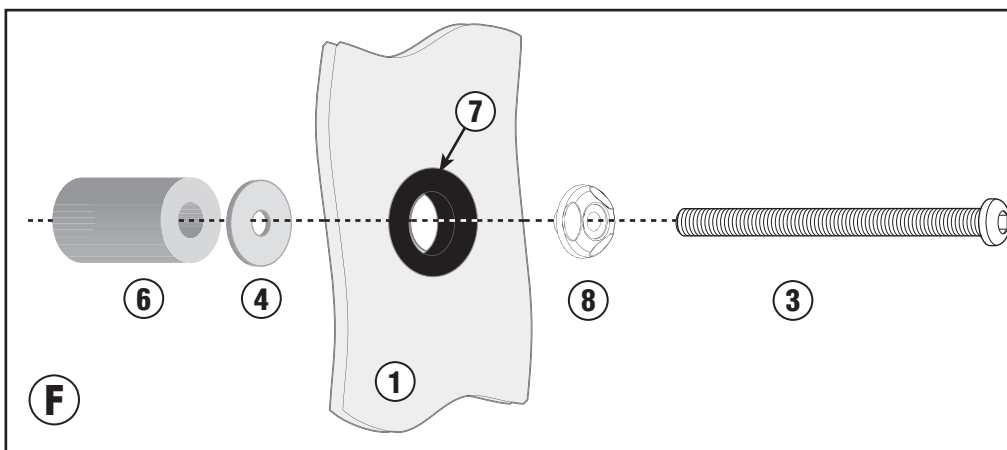
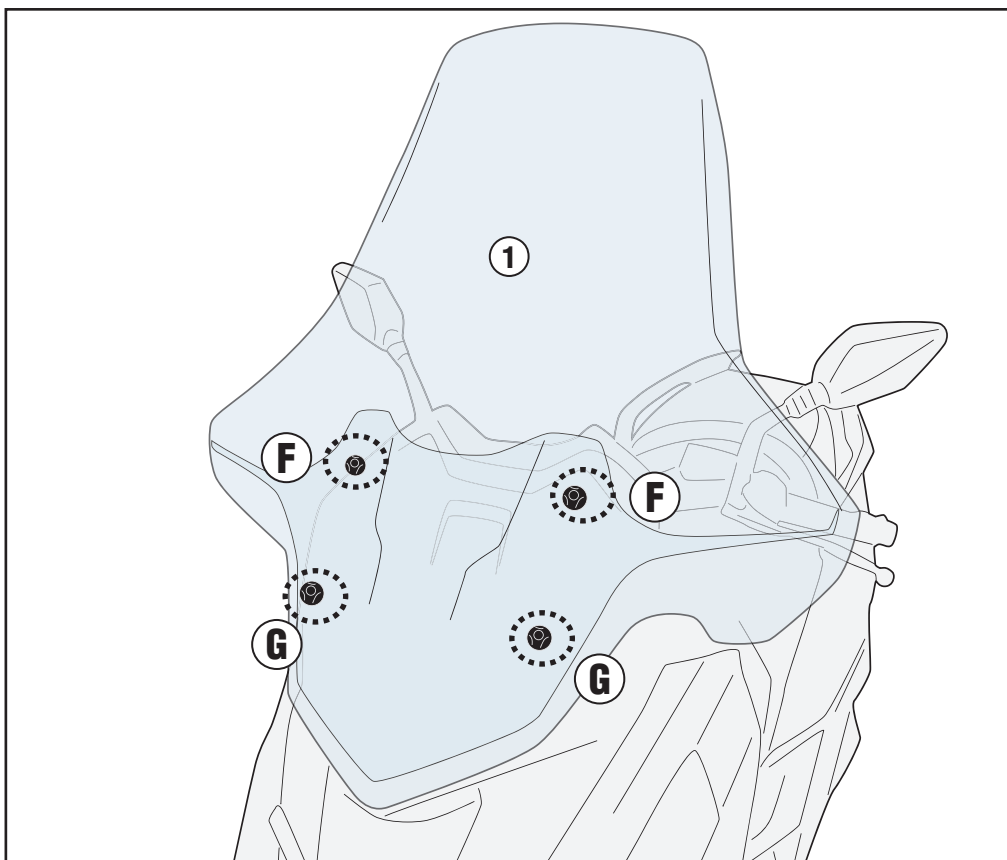


ISTRUZIONI DI MONTAGGIO - MOUNTING INSTRUCTIONS
INSTRUCTIONS DE MONTAGE - BAUANLEITUNG
INSTRUCCIONES DE MONTAJE - INSTRUÇÕES DE MONTAGEM

D7058KIT - D7058KITK

SCHERMO SPECIFICO - SPECIFIC SCREEN - ÉCRAN SPECIFIQUE - SPEZIFISCHEN BLIDSCHIRM - PANTALLA ESPECIFICA - TELA ESPECIFICA

SYM JOYMAX Z 300 (2019)



ISTRUZIONI DI MONTAGGIO - MOUNTING INSTRUCTIONS
INSTRUCTIONS DE MONTAGE - BAUANLEITUNG
INSTRUCCIONES DE MONTAJE - INSTRUÇÕES DE MONTAGEM