

## AVVERTENZE

I

- Prima del montaggio verificare la compatibilità del coprigambe Termoscut® con il vostro modello di scooter presso il rivenditore o sul sito [www.tucanourbano.it](http://www.tucanourbano.it).
- Per un uso efficiente e sicuro del vostro coprigambe seguire attentamente le istruzioni di montaggio: in caso di dubbio rivolgersi a personale esperto.

• Eseguito il montaggio, verificarne la correttezza, accertandosi che nessuna parte del prodotto sia di ostacolo alla posizione di guida, al movimento dello sterzo, alla messa a terra dei piedi o al funzionamento del mezzo; il verificarsi di una di tali circostanze o l'eventuale presenza di nastri liberi che possano impigliarsi in parti in movimento dello scooter può compromettere l'efficienza del prodotto e la vostra sicurezza.

• L'inesperienza nell'uso del coprigambe può comportare rischi per il suo uso sicuro, pertanto, prima di utilizzare per la prima volta il prodotto con lo scooter nel traffico, abituarsi a mettere a terra rapidamente i piedi e verificare di essere in grado di completare in sicurezza tutte le manovre esercitandosi in un luogo sicuro e senza traffico dapprima da fermi, rimanendo sul cavalletto, e quindi in movimento.

• Ad ogni utilizzo del vostro scooter e comunque sempre a seguito di eventuali urti (ad esempio salendo o scendendo da marciapiedi alti), cadute o altre circostanze, assicurarsi del corretto posizionamento del prodotto e dell'integrità di tutti i punti di aggancio e in caso contrario smontare il prodotto prima di proseguire. In ogni caso, periodicamente, ispezionare con cura il corretto serraggio delle viti/dadi di tenuta e la tensione dei nastri.

• Durante l'uso del vostro scooter posizionare i piedi in modo che sia agevole il rapido appoggio a terra al momento della sosta; in particolare in caso di utilizzo dei nastri 5 rimboccati sotto il sedere.

• Non apportare modifiche di alcun genere al prodotto e utilizzare solo componenti originali.

• Il coprigambe può determinare un cambiamento nell'aerodinamica del vostro mezzo: è necessario tenerne conto e adeguare la velocità e la propria condotta di guida, soprattutto in caso di vento forte.

• Ricordarsi di mantenere sempre gonfie le camere d'aria SGAS antisventolio.

• Conservare queste istruzioni per riferimento futuro.

## WARNING

GB

• Before assembling the product, check that Termoscut® is compatible with your model of scooter. Consult your dealer or website [www.tucanourbano.it](http://www.tucanourbano.it).

• Ensure correct and safe usage of the leg cover by following the assembly instructions carefully: in case of doubt, consult qualified personnel.

• Once you have assembled the product, check that it is correctly attached and that no part of the product impedes driving, steering, correct functioning of the vehicle, or your ability to place your feet on the ground. Make sure all straps are securely fixed with no risk of catching in any moving part. Failure to follow these instructions will impair the products performance and put your safety at risk.

• Before using the product for the first time, practice putting your feet to the ground quickly and check that all other manoeuvres can be safely executed. Do this in a safe place where there is no traffic, first on the centre stand with the vehicle still and then whilst driving at low speed. Failure to follow these instructions will put your safety at risk.

• Every time you use your scooter and after any fall, accident or impact (eg. riding off a high pavement), check carefully that the product is correctly positioned, that the straps are correctly tensioned, that all screws and bolts are tight and that all attachments are intact. If not, remove the product before proceeding.

• When using your scooter, position your feet so they can rapidly contact the ground during stops, especially when 'side straps 5' are tucked between seat and driver.

• Do not change or modify the product in any way. Only use original parts.

• The leg cover may alter the aerodynamics of your vehicle. This must be taken into consideration. Keep the vehicle and its speed under control, especially in strong winds.

• Remember to keep the anti-flap SGAS air chambers fully inflated.

• Keep these instructions for future reference.

TERMOSCU<sup>®</sup> - R227X

1

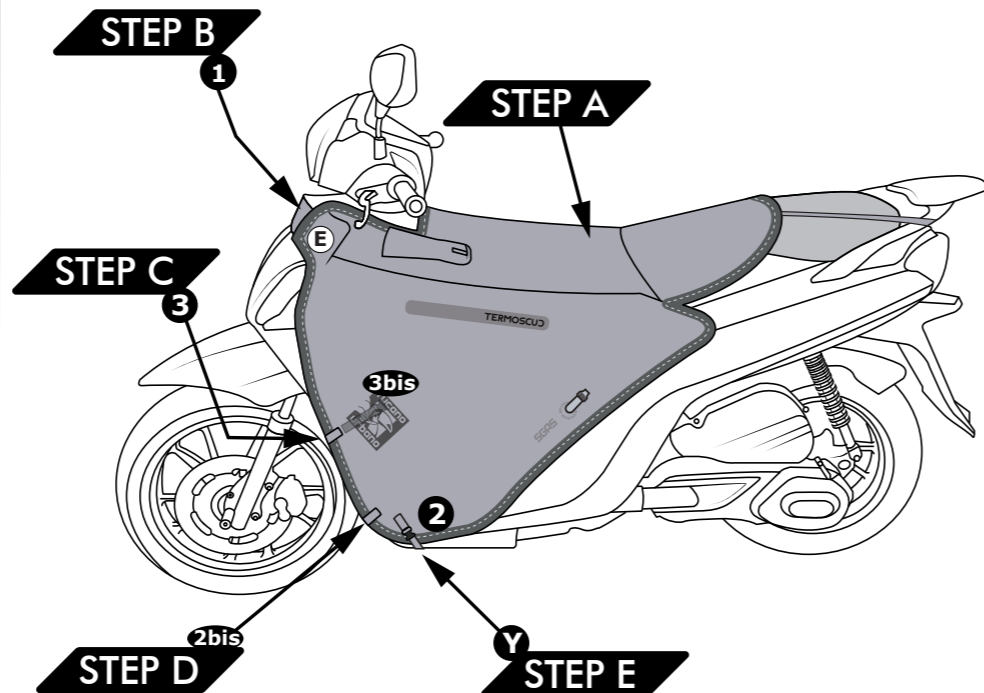


## ISTRUZIONI DI MONTAGGIO INSTRUCTION MANUAL

### INIZIO Start

- I Vista riepilogativa delle fasi di montaggio (A>E) e del prodotto finito montato sullo scooter.
- GB Summary view of the assembly steps (A>E) and finished product fitted on the scooter.

#### KIT DI ASSEMBLAGGIO ASSEMBLY KIT

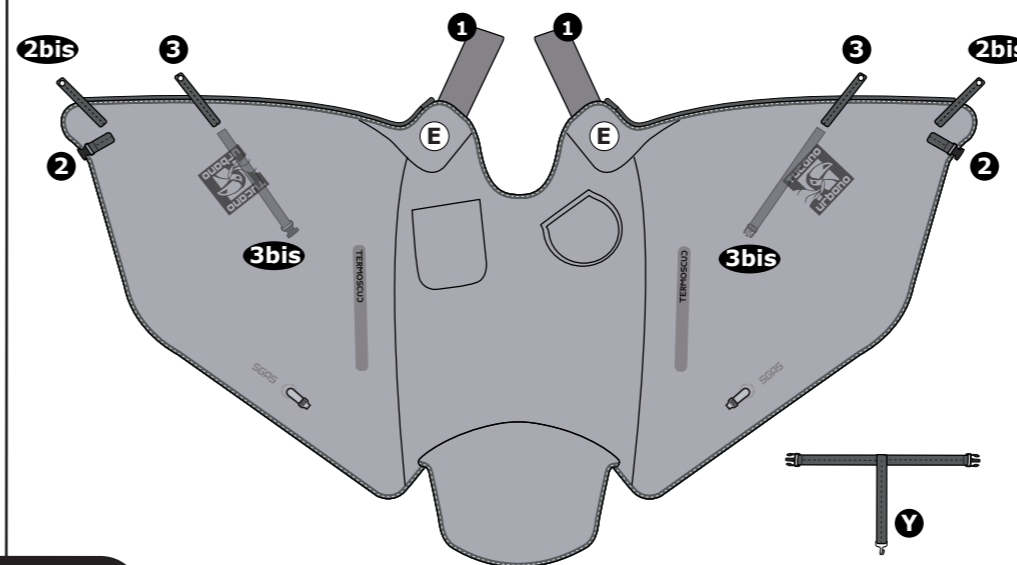


TERMOSCU<sup>®</sup> - R227X

2

### step A

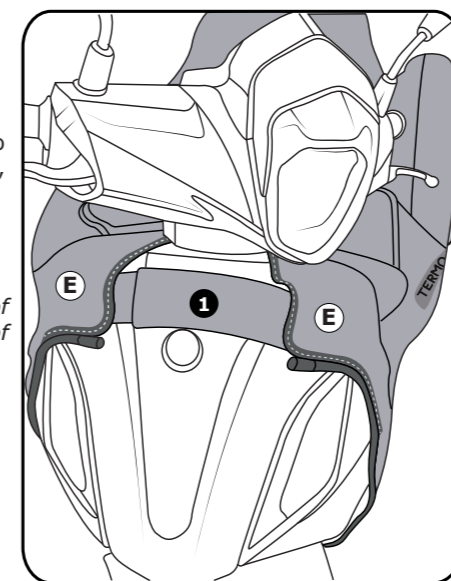
- I Stendere Termoscut® sulla sella con i nastri 1 e 3 in avanti.
- GB Unfold Termoscut® on the scooter's seat with straps 1 and 3 forward.



### step B

- I Far combaciare gli angoli superiori dello scudo dello scooter con le apposite sedi (E), agganciare quindi la chiusura a strappo 1.

- GB Position "pockets" (E) over the corners of the scooter's front shield and join the velcro of strap 1.



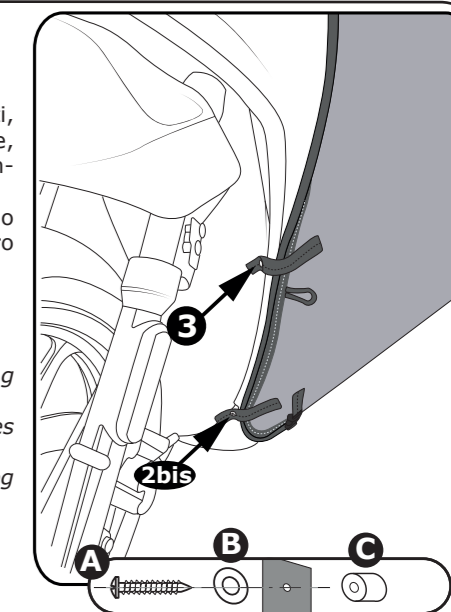
TERMOSCU<sup>®</sup> - R227X

3

### step C

- I Fissare Termoscut® da entrambi i lati, utilizzando le viti (A) e rondella (B) in dotazione, fissandole nei punti 3, quindi attraverso il distanziale (C). Collegare i due lembi del nastro 3bis utilizzando l'aggancio a baionetta, facendo passare il nastro sul retro dello scudo.

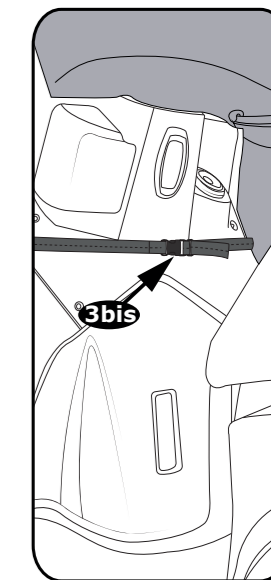
- GB Fasten Termoscut® on both sides, using the screws (A) and washer (B) included in the assembly pack, threading them through the holes at points 3, then through the bushing (C). Close the buckles of straps 3bis under the leg cover. Behind the bodywork.



### step D

- I Fissare Termoscut® da entrambi i lati, utilizzando le viti (A) e rondella (B) in dotazione, fissandole nei punti 2bis, quindi attraverso il distanziale (C).

- GB Fasten Termoscut® on both sides, using the screws (A) and washer (B) included in the assembly pack, threading them through the holes at points 2bis, then through the bushing (C).



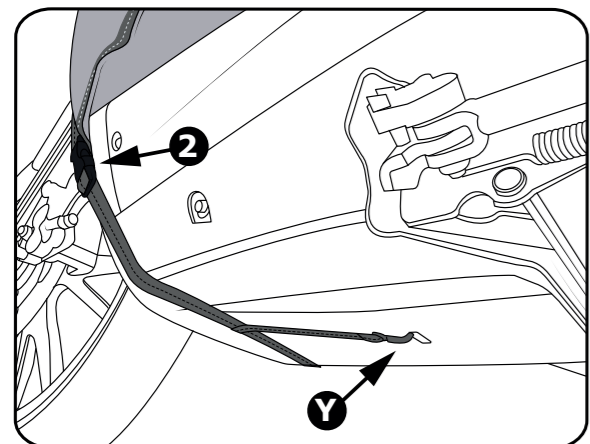
TERMOSCU<sup>®</sup> - R227X

4

## step E

**I** Agganciare la prolunga Y al bordo posteriore della carrozzeria sotto alla pedana. Chiudere i fastex nei punti 2. E' possibile tesare i nastri di collegamento da entrambi i lati.

**GB** Attach the extension strap Y to the rear edge of the bodywork below the footplate. Attach the fastex connector at points 2. You can now adjust the length of the extension strap Y by pulling on the two connecting straps.

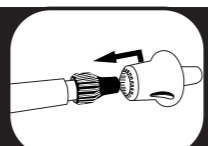


**TERMOSCUD® - R227X** 5

## Note

**I** Utilizzare i punti di regolazione dei nastri per adattare Termoscut® alla forma dello scooter e metterlo bene in tensione, così da evitare lo sventolio e l'entrata di spifferi. Infine gonfiare le camere d'aria S.G.A.S. Terminate le regolazioni, le porzioni di nastro libere vanno rimboccate all'interno sotto ai bordi di Termoscut®.

**GB** Adjust the position of Termoscut® using the regulations of the straps to fit perfectly on the shield. Finally inflate S.G.A.S. tubes. Exceeding portions of the straps must be tucked under the Termoscut® cover to avoid flapping.



**SGAS BREVETTATO PATENTED**  
S.G.A.S. (sistema brevettato antisventolio) con nuova valvola dotata di tappo integrato e chiusura stagna a vite. Adattatore S.G.A.S. in dotazione per gonfiare a fiato/con pompa: rende igienico il gonfiaggio ed evita la fuoriuscita dell'aria durante la chiusura della valvola.

S.G.A.S. (patented anti-flap inflatable system) with new valve fitted with incorporated cap and watertight closure. S.G.A.S. adapter included for manual/ pump inflation: makes pumping hygienic and prevents air leakage when the valve is being closed.

Vedi dettagli 

**TERMOSCUD® - R227X** 6



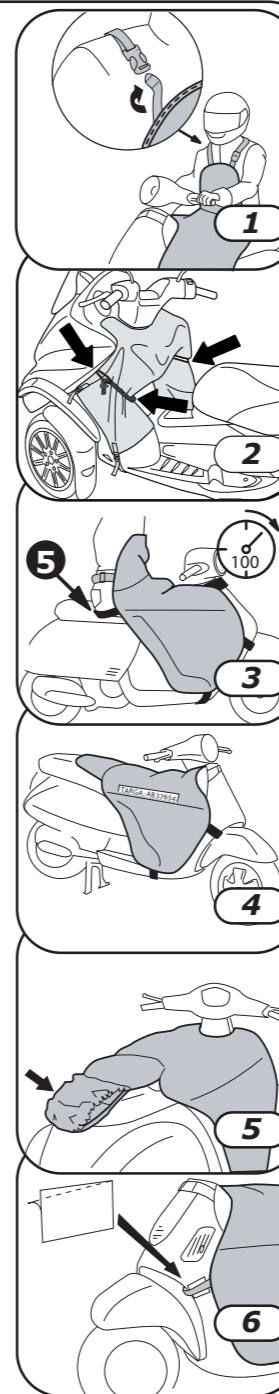
## DETTAGLI

- 1 Pettorina con sgancio di sicurezza con Velcro regolabile.
  - 2 Nella stagione calda, sgonfiare le camere S.G.A.S. e risvoltare arrotolando il coprigambe verso l'interno; quindi, fissarlo facendo passare i cordini rossi attraverso gli appositi passanti posizionati all'esterno del Termoscut®.
  - 3 Nastri 5 da rimboccare sotto il sedere per ottenere la massima protezione.
  - 4 Tassello rifrangente da personalizzare con il numero di targa.
  - 5 Coprisella elastico e impermeabile da rimboccare intorno alla sella per proteggerla dalla pioggia in parcheggio, utilizzare la tracolla come ulteriore aggancio antivento.
  - 6 Adesivi trasparenti per proteggere la carrozzeria dallo sfregamento. Gli adesivi sono removibili e non lasciano residui di colla.
- Attenzione: occorre comunque mantenere sempre i nastri tesi e lo scooter pulito per evitare che col tempo si creino segni o rigature sulla carrozzeria.
- 7 Per lavare Termoscut® a fine stagione utilizzare un panno umido, sciacquare abbondantemente i nastri e fare asciugare bene prima di riporre in luogo asciutto.
- NON LAVARE CON LANCIA A PRESSIONE.**

## DETAILS

- 1 Chest cover with safety strap.
- 2 During summer months, deflate the S.G.A.S. air chambers and roll them back towards the inside; then fasten them by passing the red cords through the loops provided on the exterior of the Termoscut®.
- 3 Get a better protection by sitting on straps 5, especially in cold conditions.
- 4 As a deterrent write your registration number in the space provided.
- 5 An elasticized waterproof cover can be pulled over the seat when the scooter is parked.
- 6 Inside the Termoscut® packaging are some clear adhesive stickers to be applied to the bodywork in order to protect the paintwork. These are removable and will not leave residues of glue. If the Termoscut® is not fitted correctly or the straps kept taught, marks could appear on the bodywork after a period of time.
- 7 To wash Termoscut® at the end of the season use a damp cloth and let dry well before storing. **DO NOT WASH WITH THE PRESSURE WASHER JET.**

**TERMOSCUD® - R227X** 7

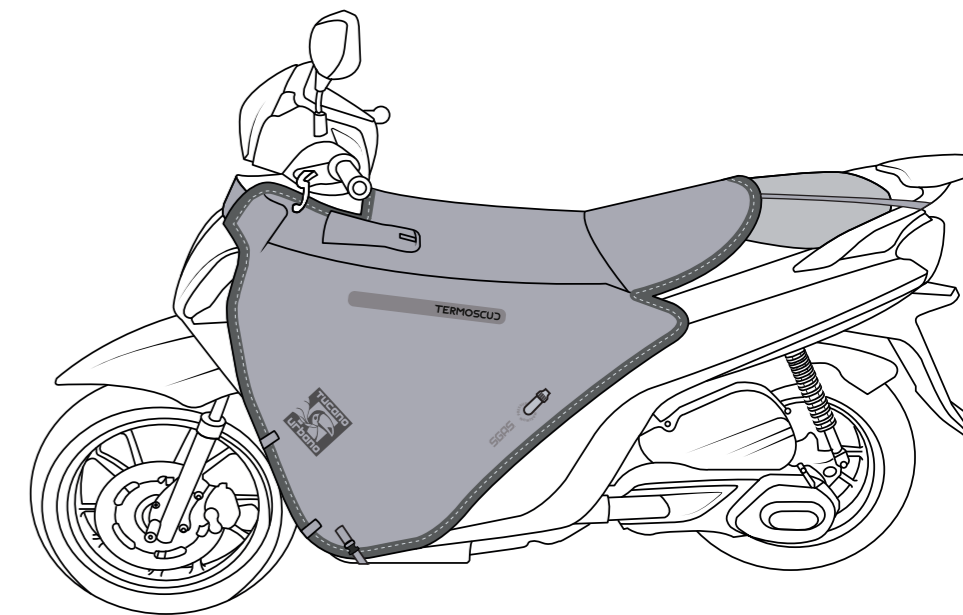


# TUCANO urbano

**I** ISTRUZIONI DI MONTAGGIO  
**GB** INSTRUCTION MANUAL

mod. R227X  
for

*Sym Symphony ST > 2022*



## NOTE

- I** Le foto e i disegni sono puramente indicativi. Tucano Urbano si riserva il diritto di modificare o migliorare il prodotto in qualsiasi momento, senza preavviso e senza obblighi di dover applicare tali modifiche su prodotti già venduti.
- GB** Photos and drawings are purely indicative. Tucano Urbano reserves the right to modify or improve the product at any time, without prior notification and with no obligation to apply such modifications to products already sold.

**TERMOSCUD® - R227X**